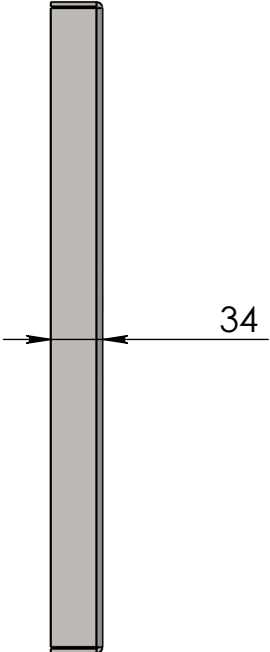
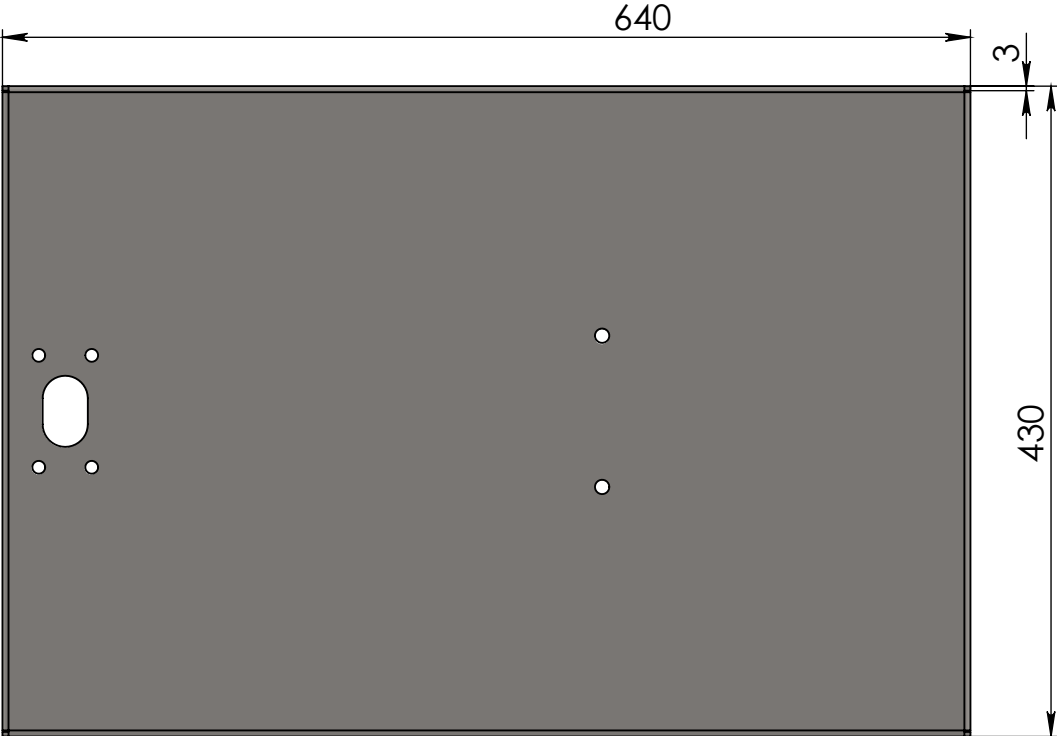
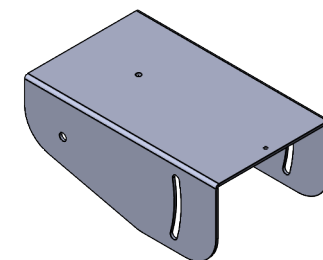
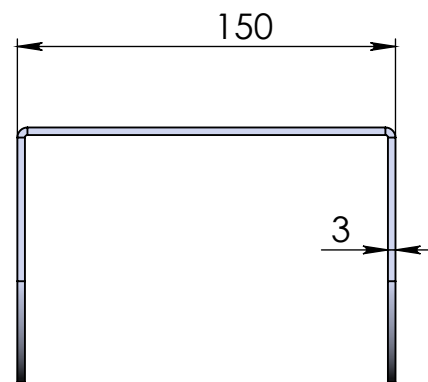
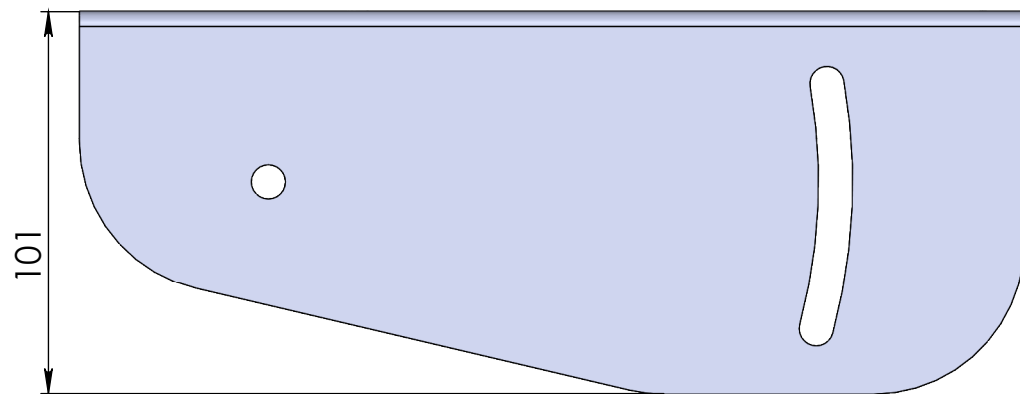
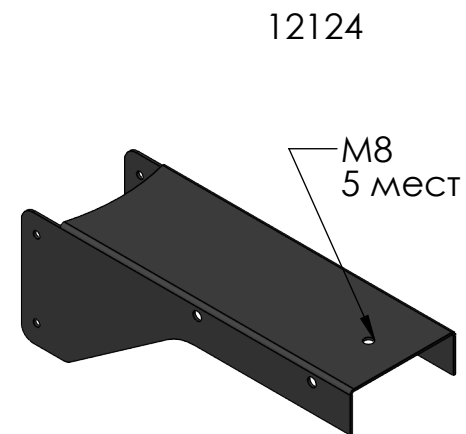
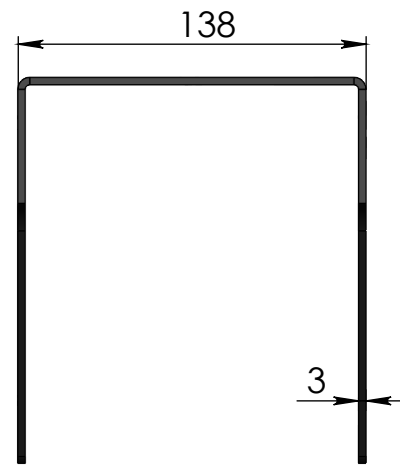
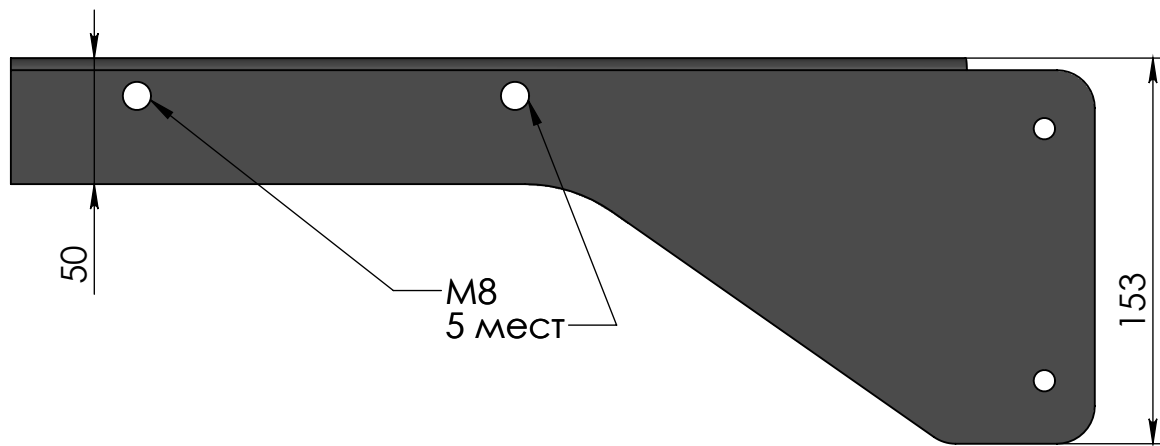
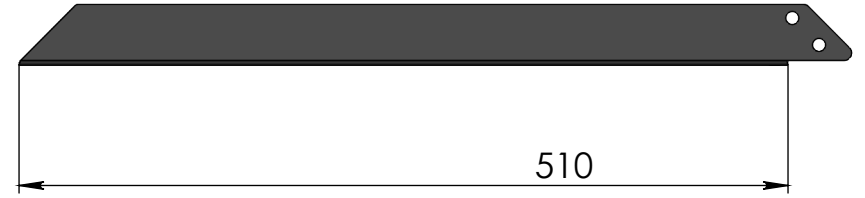


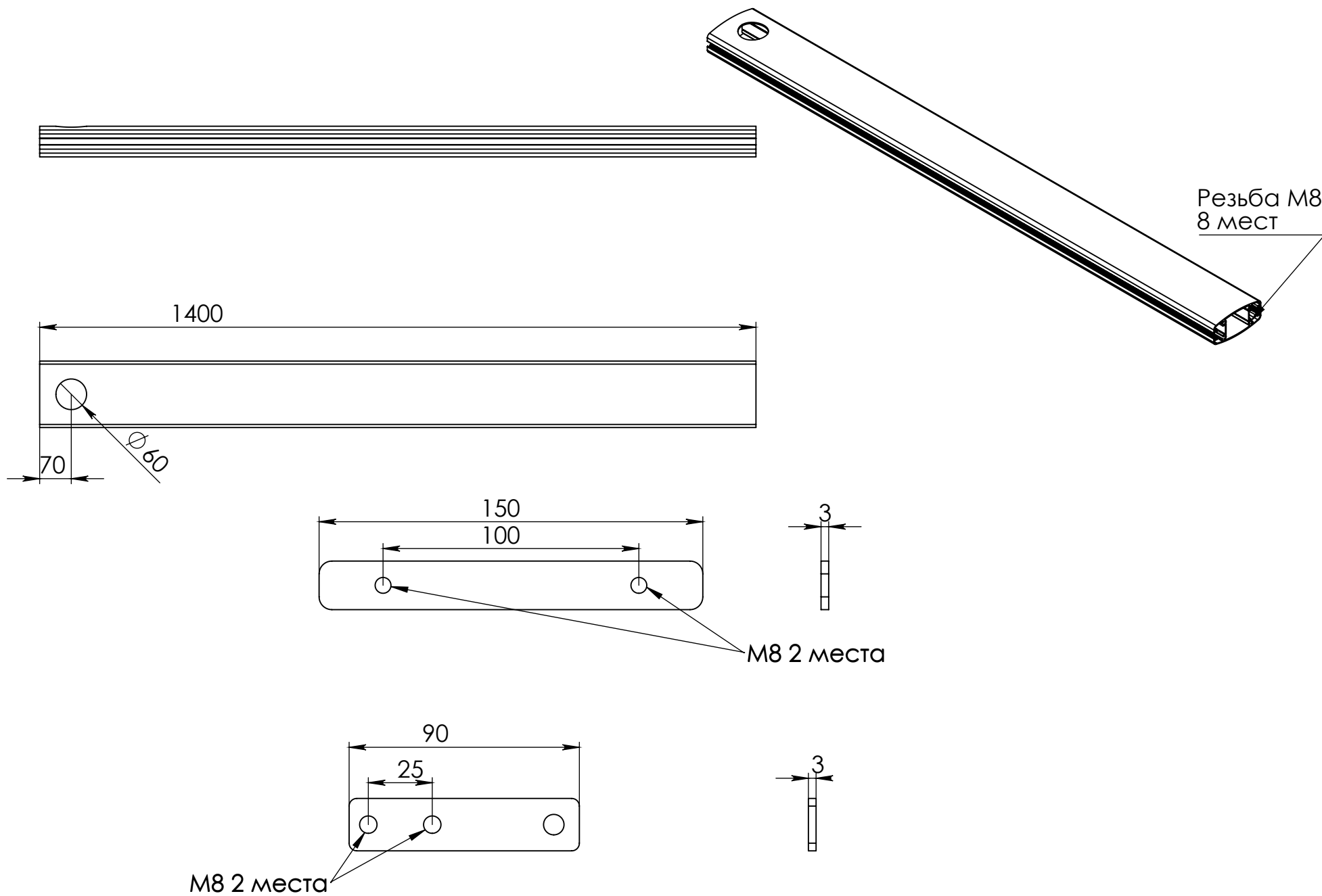
№	Наименование	К-во
1	Основание	1
2	Упор	1
3	Столб Ал	1
4	Опора полки	1
5	Полка	1
6	Крышка столба	1
7	Винт М8х16	8
8	Сухарь 100	2
9	Сухарь 25	2
10	Болт М8х16	2
11	Болт М8х50	4
12	Колесо 50 с тормозом	4
13	Винт М8х30 потай вн.ш для колёс	4
14	Барашек БОЛЬШОЙ М8х55	1
15	Барашек БОЛЬШОЙ М8х16	4

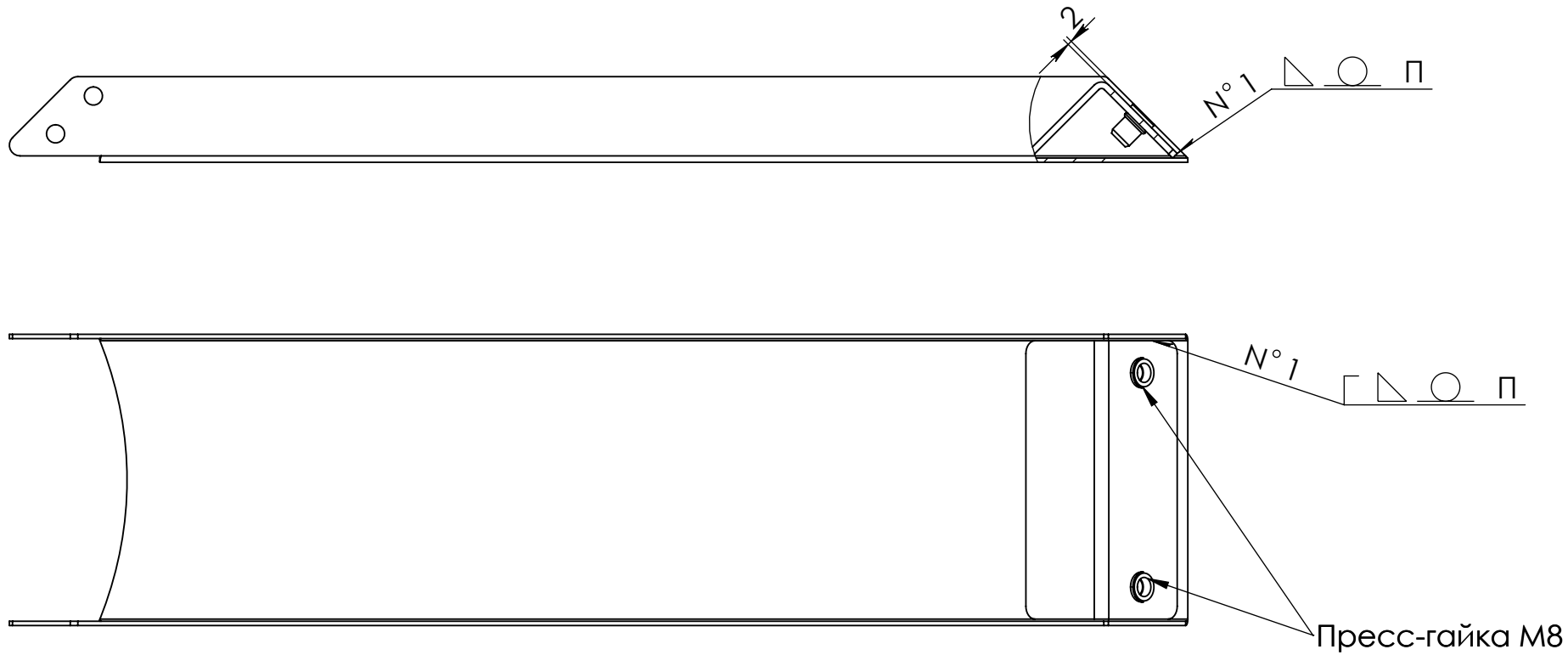


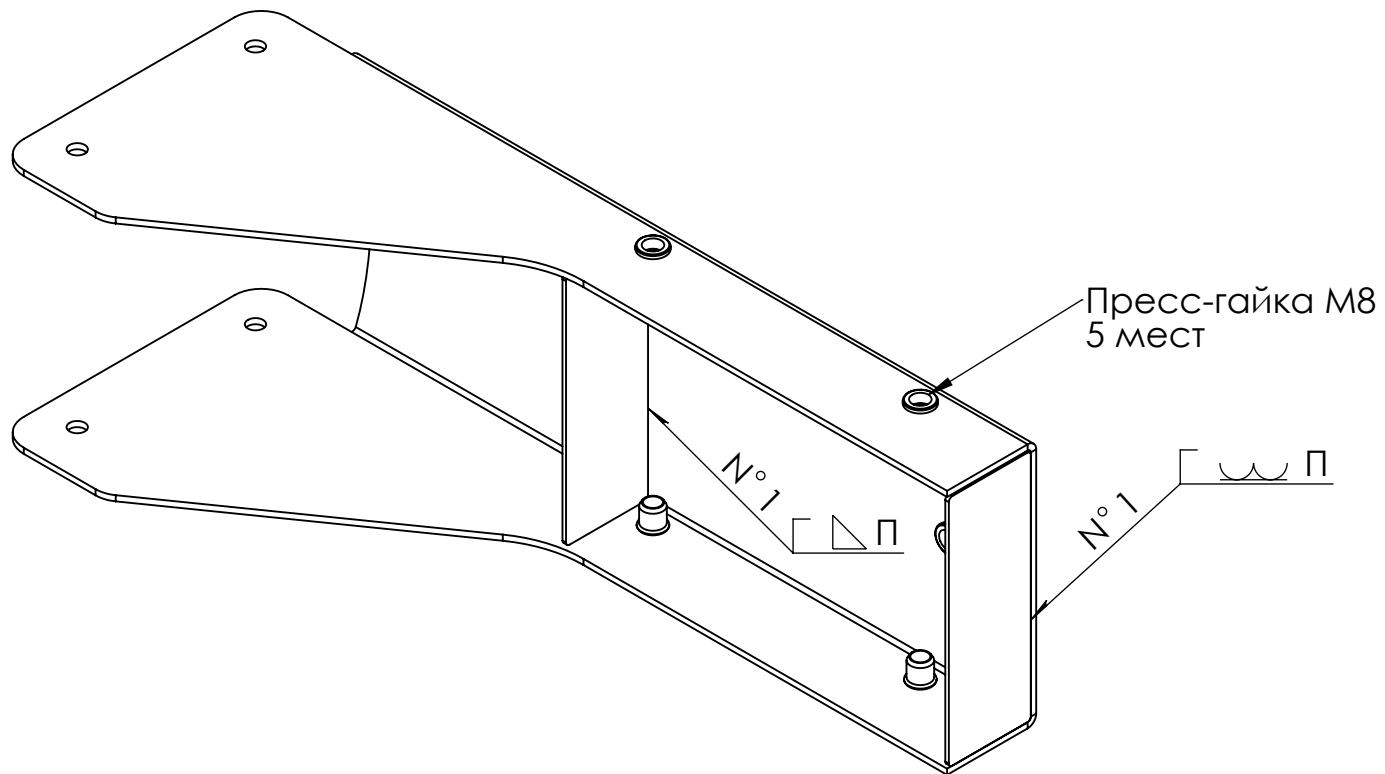
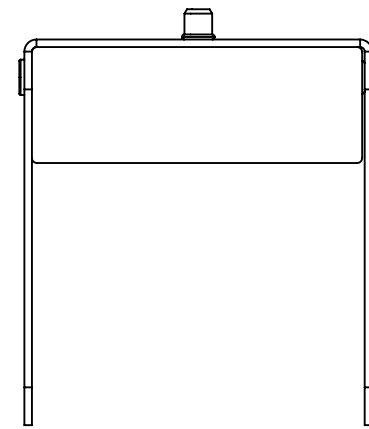
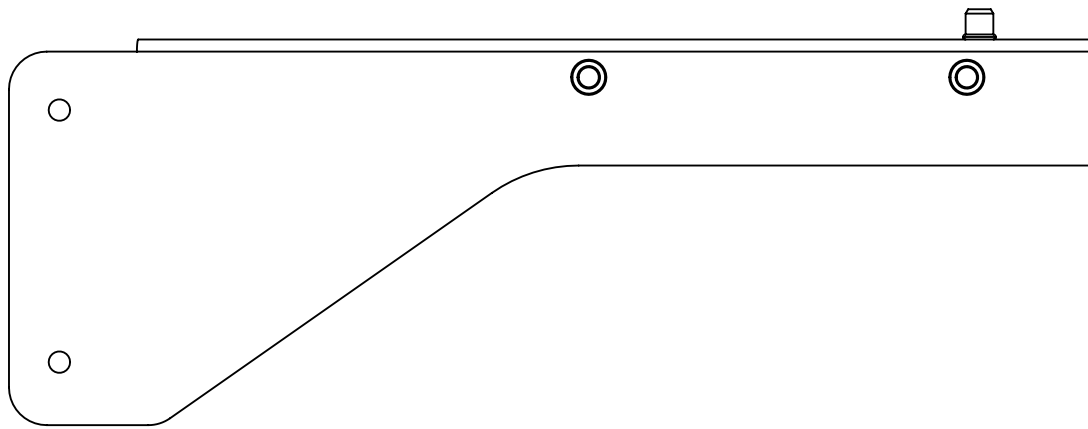


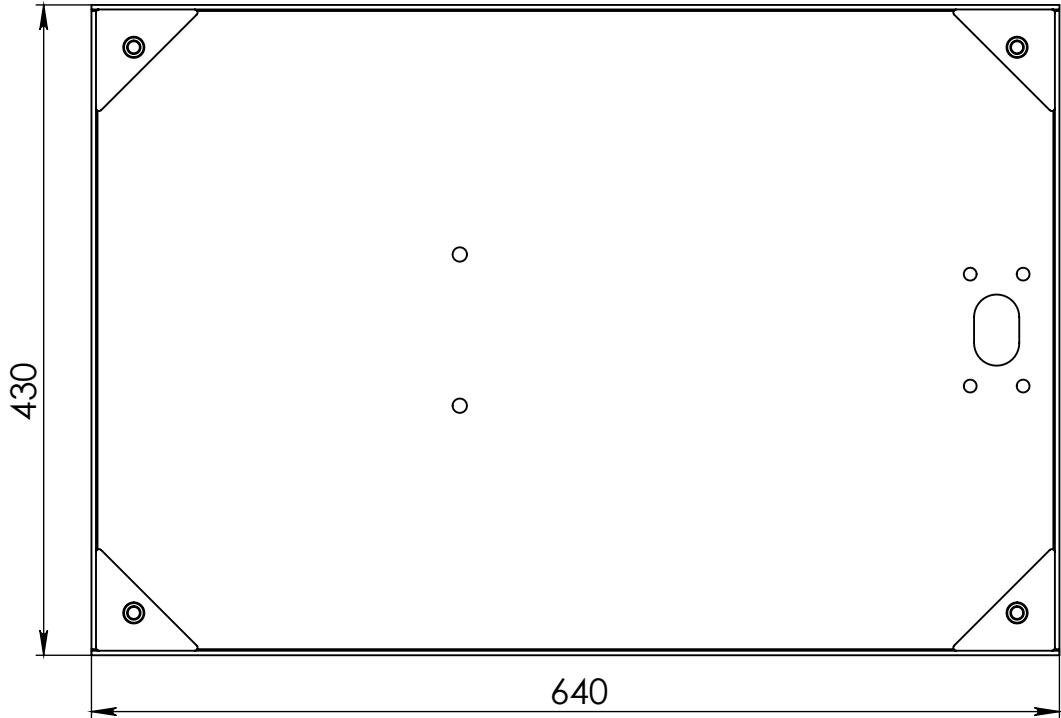
12124





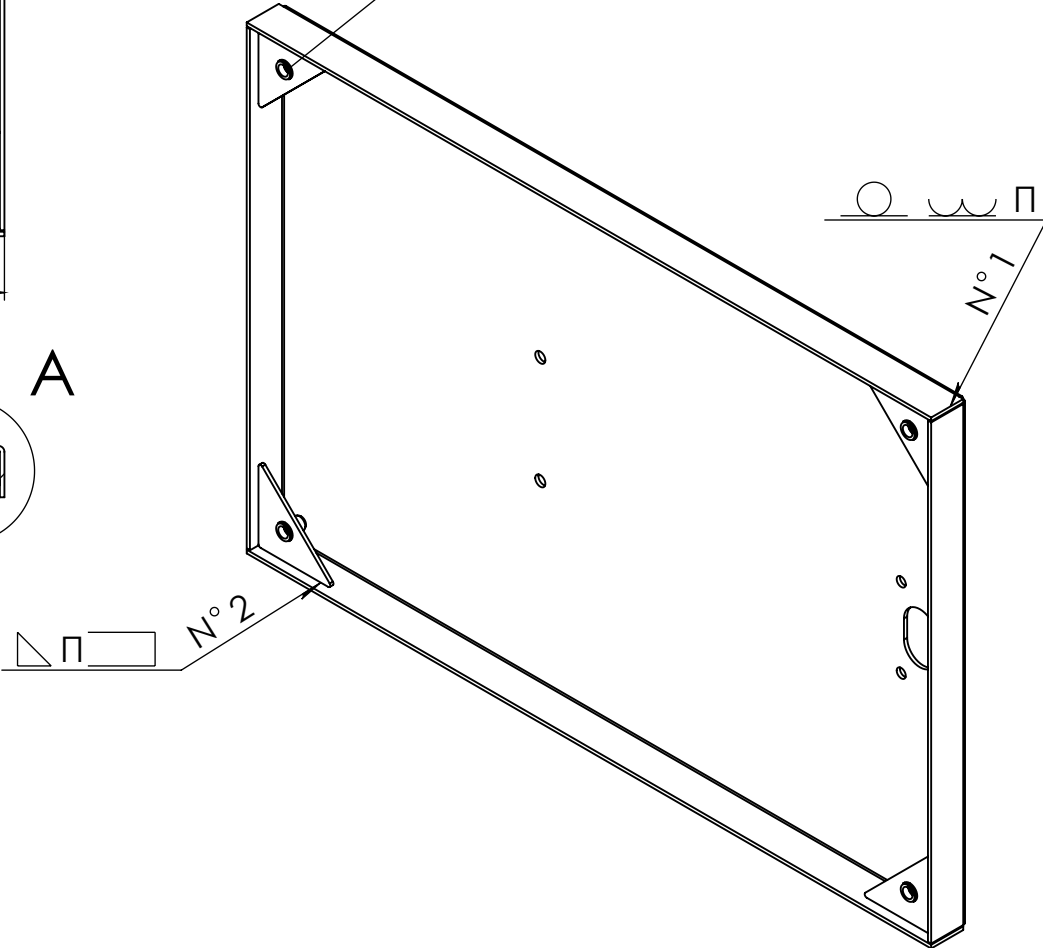
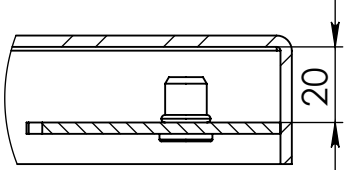
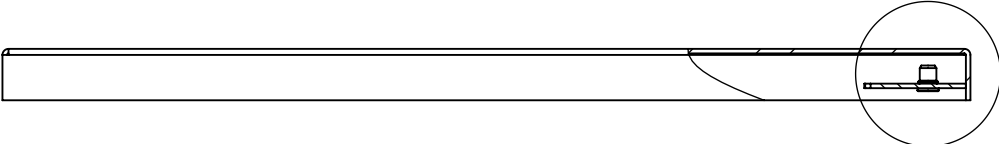






Пресс-гайка М8
4 места

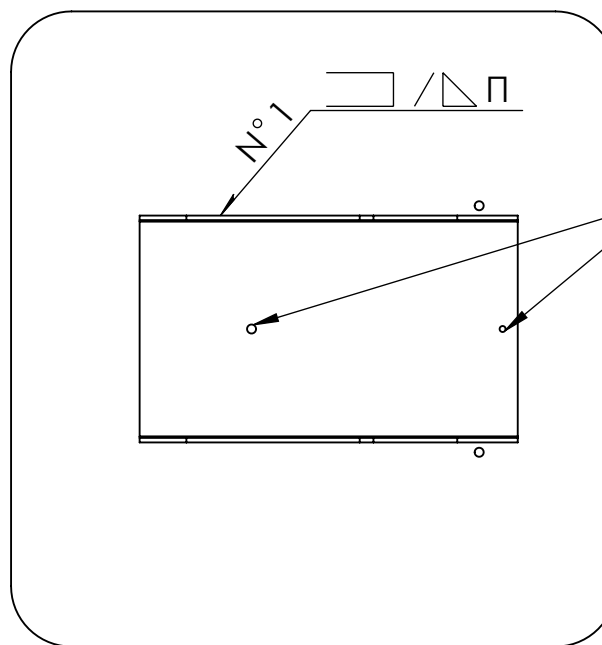
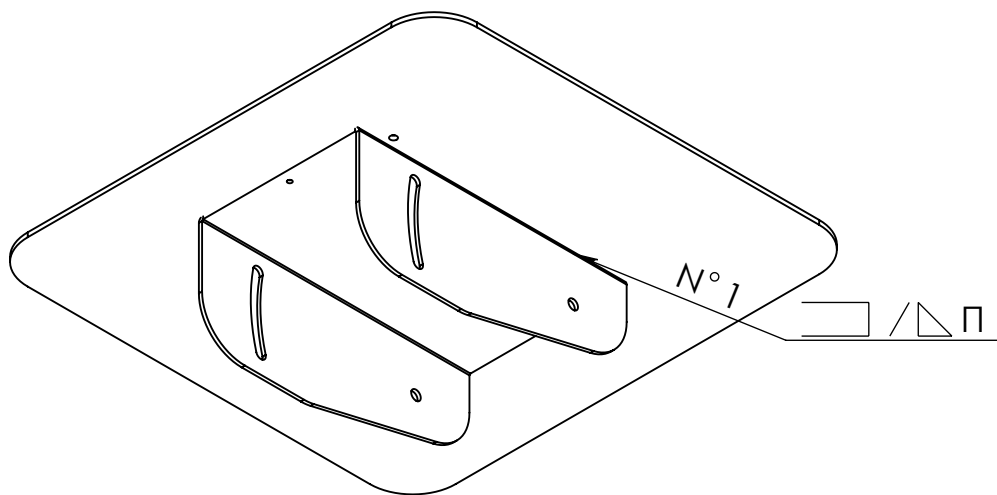
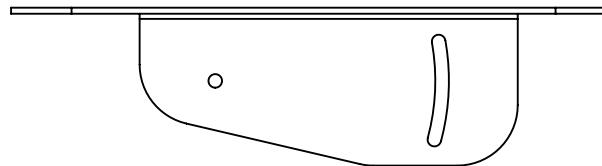
A



N° 1

N° 2

П



Совместить
отверстия