

Справ. №	
Подп. и дата	
Инов. № дубл.	
Взам. инв. №	
Подп. и дата	
Инов. № подл.	

					<b>15840 Общий вид</b>		
Изм.	Лист	№ докум.	Подп.	Дата	Техно-2-50, vesa 400x300, высота до 2000 мм, ящик для системного блока		
Разраб.	Железнов						
Пров.							
Т. контр.							
Н. контр.					Лит.    Масса    Масштаб		
Утв.							
					<b>1 КОМПЛ.</b>		

Справ. №

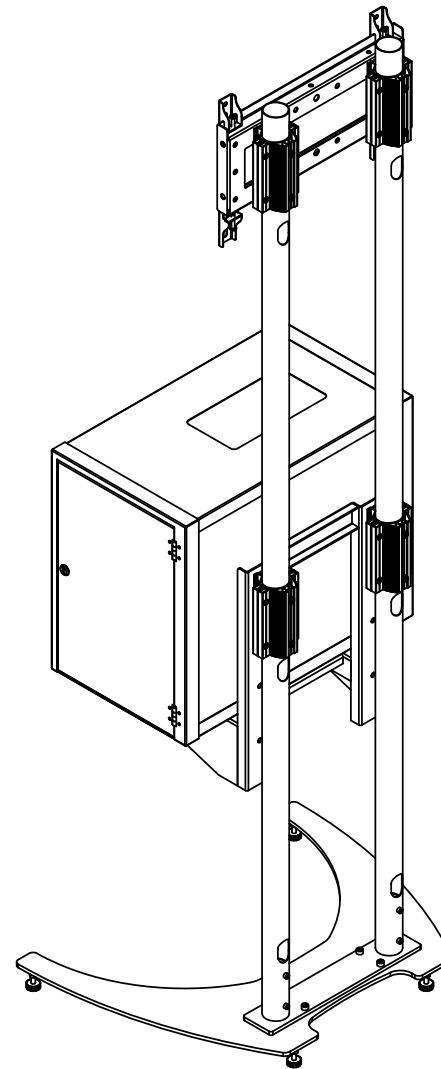
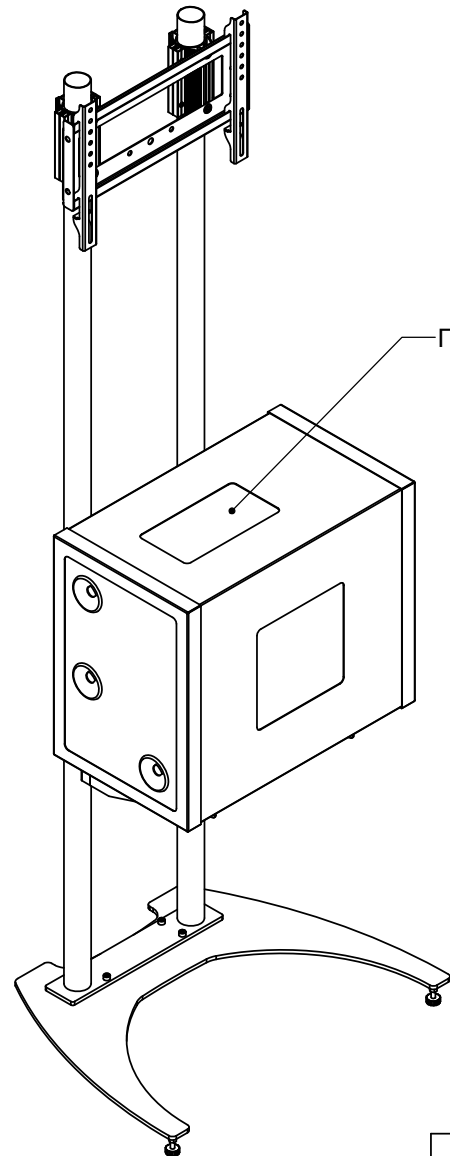
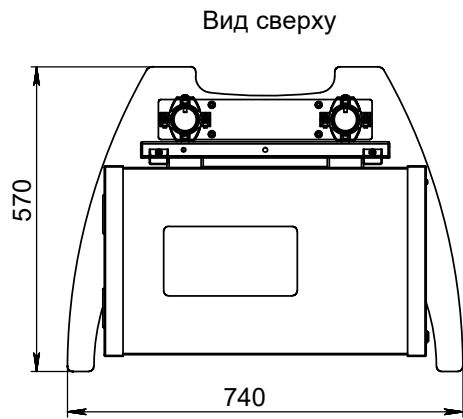
Подп. и дата

Инов. № дубл.

Взам. инв. №

Подп. и дата

Инов. № подл.



					<b>15840 Общий вид</b>			
Изм.	Лист	№ докум.	Подп.	Дата	Техно-2-50, vesa 400x300, высота до 2000 мм, ящик для системного блока	Лит.	Масса	Масштаб
Разраб.		Железнов						
Пров.								
Т. контр.						Лист 2	Листов 2	
Н. контр.						<b>1 компл.</b>		
Утв.								