

## Стойка напольная для А/V компонентов с металлическим кронштейном под телевизор Техно-52

### Инструкция по сборке.

Стойка для плазменных или ЖК панелей поставляется в разобранном виде.

При распаковывании стойки необходимо проверить комплектность поставки.

Стойка состоит из следующих основных узлов (см.рис.1)

1. Основание
2. Трубы
3. Кронштейн
4. Перфорированные планки
5. Опора

По согласованию с заказчиком допускается:  
доукомплектовывать стойку дополнительной полкой

В комплект поставки стойки входит:

	Обозначение	Кол-во (штук)	Номер поз. на рис.1
1	Основание	1	1
2	Трубы	2	2
3	Кронштейн	1	3
4	Перфорированные планки	2	4
5	Опора	1	5
6	Комплект крепёжных деталей	1	-
7	Инструкция по сборке	1	-
8	Регулируемые (колёсные) опоры	4	-

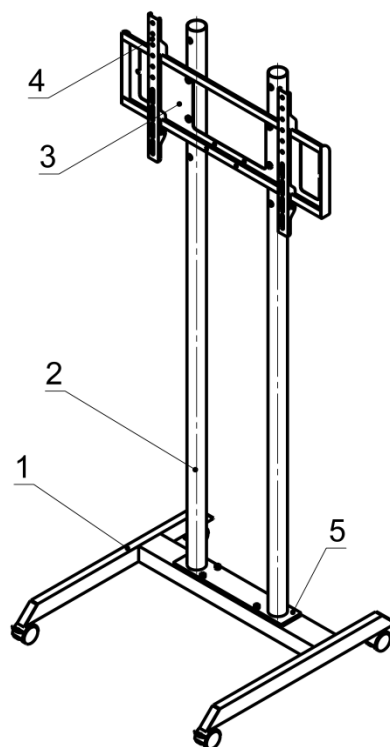
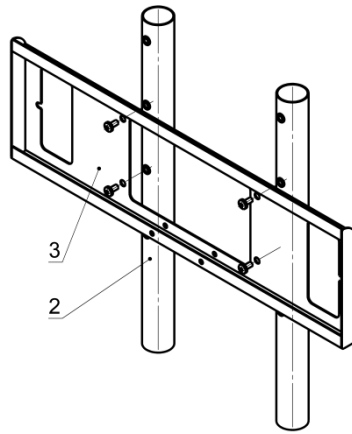


Рис.1

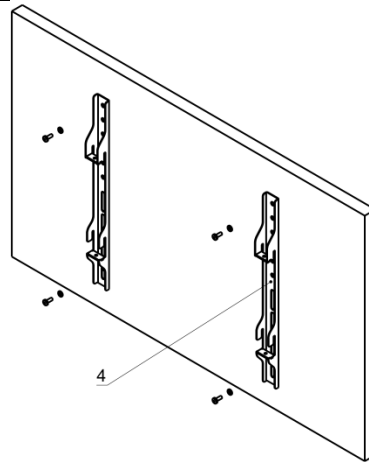
2 Сборка стойки осуществляется в следующем порядке:

<p>1. Установить регулируемые (колёсные) опоры на основание поз.1</p> <p>Перед сборкой рекомендуется под раму положить картон или лист плотной упаковочной бумаги</p>		
<p>2. Соединить основание поз.1 с опорой поз.5 винтами М8х70 и гайками с шайбой.</p>		
<p>3. Вставить трубы поз.3 в опору поз.2 и зафиксировать винтами М6х16.</p> <p>Одна из труб поз.3 имеет отверстие Ø35. Это отверстие служит для прокладки кабеля от сети до панели внутри трубы</p>		

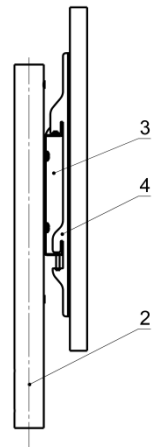
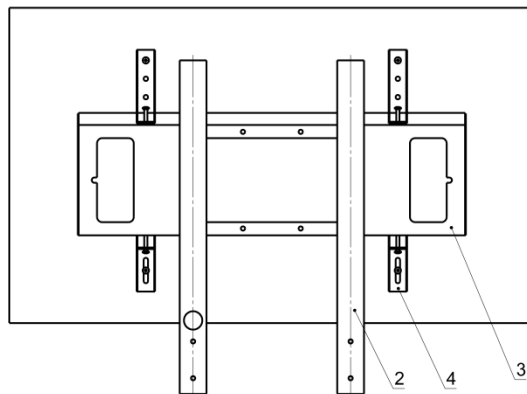
4. Закрепить на трубах поз.2 кронштейн поз.3 винтами М8х16.



5. К задней части плазменной или ЖК панели прикрепить перфорированные планки поз.4 винтами М6х16 через шайбы или крепёжными деталями из комплекта поставки панели



6 Плазменную или ЖК панель вместе с закреплёнными на ней перфорированными планками поз.4 навесить на кронштейн поз.3. При этом прорези в перфорированных планках поз.4 должны входить в выступы кронштейна поз.3  
Панель зафиксировать винтами М6х30. Верхний винт служит для регулировки горизонтали подвесного механизма, а нижний винт служит для предотвращения срыва (антисрыв)



7. Если стойка комплектуется дополнительно полкой, то перед закреплением кронштейна поз.3 необходимо установить и зафиксировать на трубах поз.2 дополнительную полку винтами М6х16

