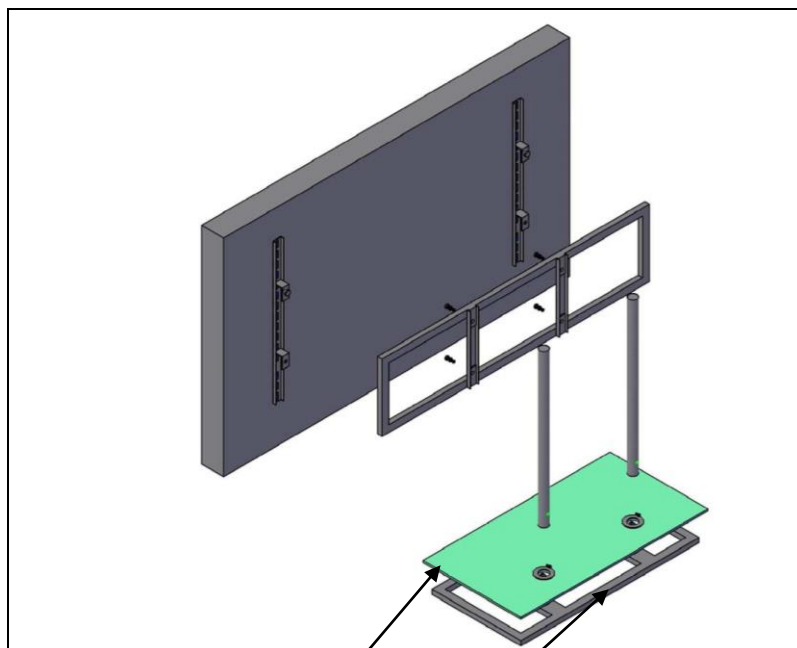
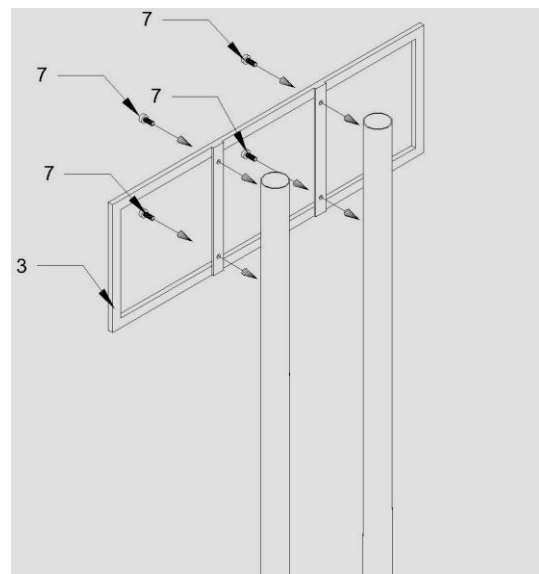


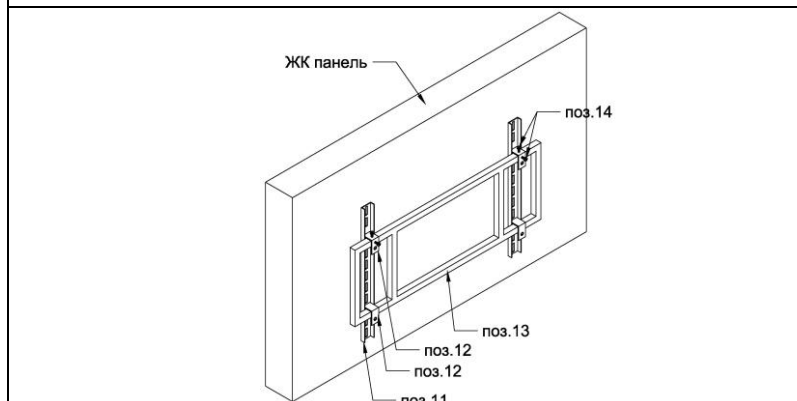
Инструкция по сборке Настольная универсальная подставка для диагонали 50-70"



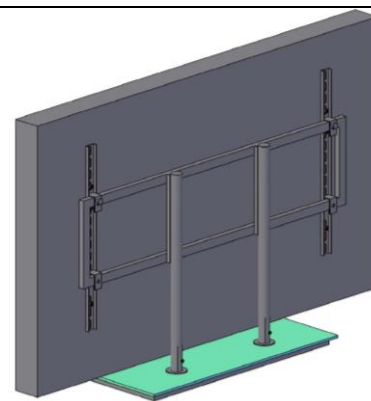
1. Установите стекло (1) на основание (2) проложив между основанием и стеклом силиконовые прокладки. Положите декоративные кольца сверху стекла



2) Закрепите раму(3) к трубам используя винты



3) Прикрепите перфорированные планки(11) к панели и наденьте крюками вниз на рамку(13)



Вид правильно собранной стойки



Максимальная нагрузка 100 кг.
Срок гарантии 10 лет